

### Messing

#### TECHNISCHE DATEN

Betriebstemperatur Flüssigkeiten :	- 20°C bis max. + 130°C, druckabhängig
Betriebsdruck Flüssigkeiten :	max. PN 100 bar, je nach Nenngröße
Betriebstemperatur Gas :	- 20°C bis max. + 60°C, druckabhängig
Betriebsdruck Gas :	max. MOP 5
Anschlußgewinde :	nach DIN 2999 - ISO 7/1
Gehäusematerial :	Preßmessing, CW 617 N, vernickelt
Kugel :	Preßmessing, CW 617 N, verchromt
Kugeldichtungen :	PTFE
Spindel :	Preßmessing, CW 617 N
Spindeldichtungen :	PTFE
Flügelgriff:	Aluminium, rot lackiert
- auch <b>entfettet</b> erhältlich	



#### Zulassung :



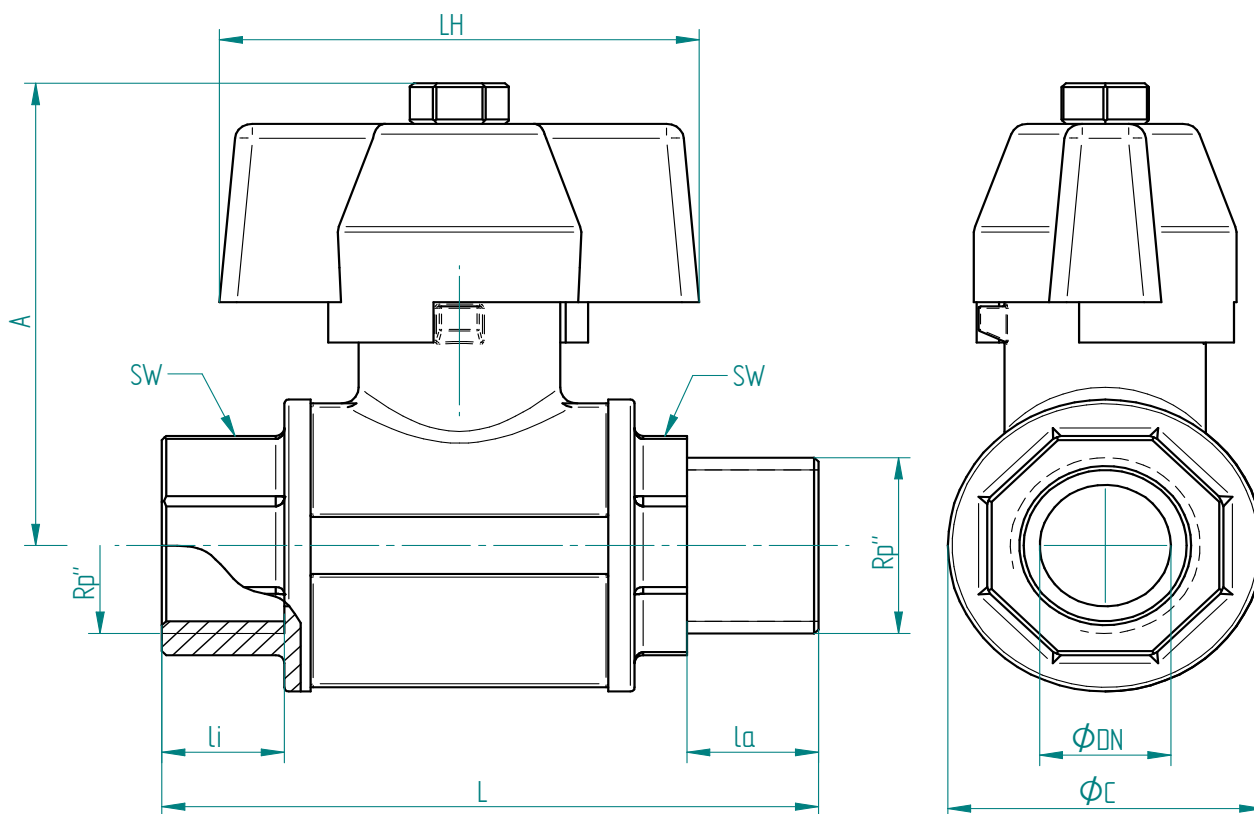
DIN-DVGW-Gas nach DIN EN 331

#### Auf Anfrage:



94/9/EG  
ATEX

### Anschlussgewinde innen / außen



Art. Nr.	Rp''	øDN	A mm	LH mm	li mm	la mm	L mm	øC mm	SW mm	PN bar
2.102FG.010	1/4"	8	40	45	14	11	55	23	18	100
2.102FG.012	3/8"	10	49	55	14	11	60	29	22	100
2.102FG.015	1/2"	15	52	55	17	15	75	36	27	100
2.102FG.020	3/4"	20	62	70	18	16	86	45	34	100
2.102FG.025	1"	25	76	70	22	19	99	54	40	100